

## 1. Назначение и область применения

1.1. Преобразователь интерфейсов предназначен для преобразования сигналов интерфейсов :

- 1) USB ↔ RS485    4) RS232 ↔ TTL
- 2) USB ↔ RS232    5) RS485 ↔ TTL
- 3) USB ↔ TTL      6) RS232 ↔ RS485

1.2. Преобразователь является двусторонним автоматическим преобразователем интерфейсов.

Область применения: Промышленность; Автоматизация; Лабораторные исследования.

## 2. Технические характеристики и условия эксплуатации

Для работы прибора не требуется установки какого-либо программного обеспечения.

Преобразователь не требует настроек и начинает работать сразу при подаче напряжения питания.

2.1. Общие технические характеристики

Скорость передачи	300-128000 бит/с
Гальваническая развязка RS485	2500 в макс.
Питание USB ПК	4.5в-6в
Блок питания USB	4.5в-6в
Ток выхода на 3.3в	до 100 мА
Потребляемый ток	до 200 мА
Диапазон рабочих температур	от -30 с до +70 с

2.2 . Особенности конвертера.

2.2.1. Гальваническая развязка

Преобразователь имеет гальваническую развязку в 2500в, только на интерфейс RS485.

2.2.2. Автоматическое определение скорости.

После включения и запуска, конвертер передает данные на той же скорости, на которой они поступают от компьютера.

Таким образом, никаких предварительных настроек по скорости не требуется.

2.2.3. Автоматическое определение направления передачи.

При подключении к ПК на конвертере загорится желтый светодиод РС, что показывает о полной синхронизации. При подключении к блоку питания с USB выходом на конвертере желтый светодиод РС гореть не будет.

Если светодиод не загорается проверьте установленные драйвера.

Их можно скачать по ссылке или воспользуйтесь QR кодом:

<https://www.silabs.com/products/development-tools/software/usb-to-uart-bridge-vcp-drivers>



## КОНВЕРТОР ИНТЕРФЕЙСОВ

Гарантийный талон

Модель  
Серийный номер  
Штамп ОТК

БСИ5

Срок гарантии 12 месяцев



Более подробная информация  
на сайте производителя <https://novinteh.ru>  
тел: +7 (495) 234-88-48

2.2.4. Требования к ОС ПК:

Windows 10/  
Windows XP/Server 2003/Vista/7/8/8.1  
Macintosh OSX  
Linux 2.6.x, 3.x.x, 4.x.x

## 1. Назначение и область применения

1.1. Преобразователь интерфейсов предназначен для преобразования сигналов интерфейсов :

- 1) USB ↔ RS485    4) RS232 ↔ TTL
- 2) USB ↔ RS232    5) RS485 ↔ TTL
- 3) USB ↔ TTL      6) RS232 ↔ RS485

1.2. Преобразователь является двусторонним автоматическим преобразователем интерфейсов.

Область применения: Промышленность; Автоматизация; Лабораторные исследования.

## 2. Технические характеристики и условия эксплуатации

Для работы прибора не требуется установки какого-либо программного обеспечения.

Преобразователь не требует настроек и начинает работать сразу при подаче напряжения питания.

2.1. Общие технические характеристики

Скорость передачи	300-128000 бит/с
Гальваническая развязка RS485	2500 в макс.
Питание USB ПК	4.5в-6в
Блок питания USB	4.5в-6в
Ток выхода на 3.3в	до 100 мА
Потребляемый ток	до 200 мА
Диапазон рабочих температур	от -30 с до +70 с

2.2 . Особенности конвертера.

2.2.1. Гальваническая развязка

Преобразователь имеет гальваническую развязку в 2500в, только на интерфейс RS485.

2.2.2. Автоматическое определение скорости.

После включения и запуска, конвертер передает данные на той же скорости, на которой они поступают от компьютера.

Таким образом, никаких предварительных настроек по скорости не требуется.

2.2.3. Автоматическое определение направления передачи.

При подключении к ПК на конвертере загорится желтый светодиод РС, что показывает о полной синхронизации. При подключении к блоку питания с USB выходом на конвертере желтый светодиод РС гореть не будет.

Если светодиод не загорается проверьте установленные драйвера.

Их можно скачать по ссылке или воспользуйтесь QR кодом:

<https://www.silabs.com/products/development-tools/software/usb-to-uart-bridge-vcp-drivers>



## КОНВЕРТОР ИНТЕРФЕЙСОВ

Гарантийный талон

Модель  
Серийный номер  
Штамп ОТК

БСИ5

Срок гарантии 12 месяцев

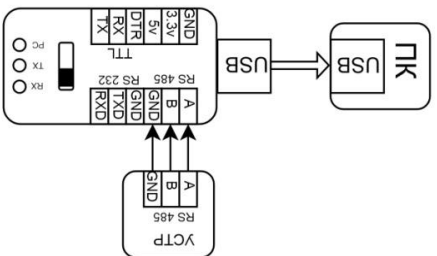


Более подробная информация  
на сайте производителя <https://novinteh.ru>  
тел: +7 (495) 234-88-48

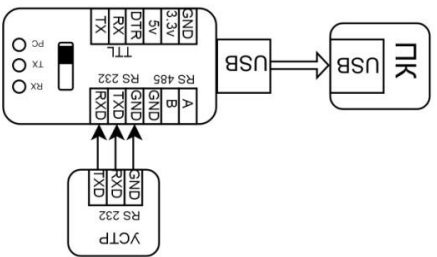
2.2.4. Требования к ОС ПК:

Windows 10/  
Windows XP/Server 2003/Vista/7/8/8.1  
Macintosh OSX  
Linux 2.6.x, 3.x.x, 4.x.x

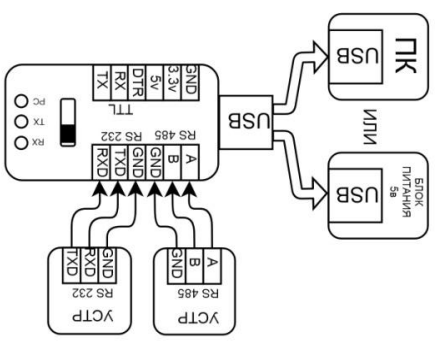
USB ↔ RS 485



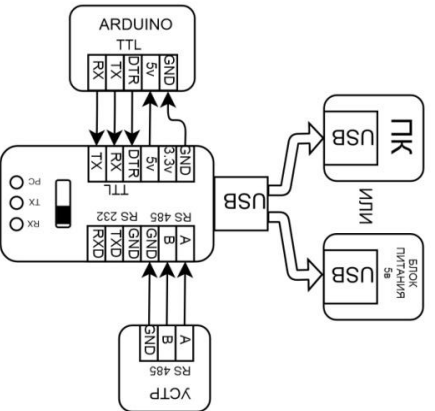
USB ↔ RS 232



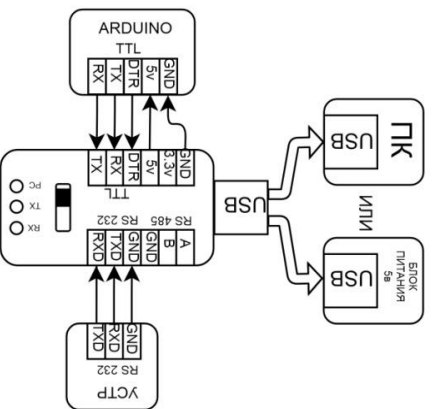
RS 485 ↔ RS 232



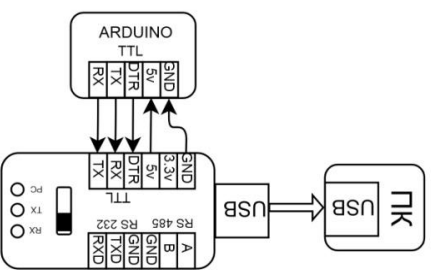
RS 485 → TTL



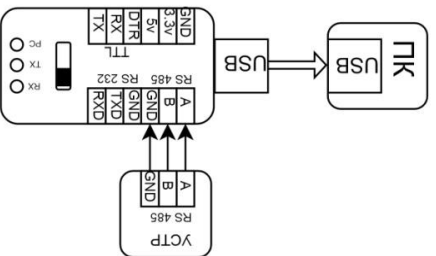
RS 232 → TTL



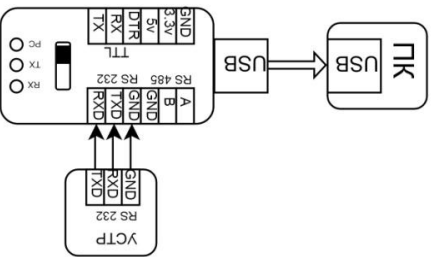
USB → TTL



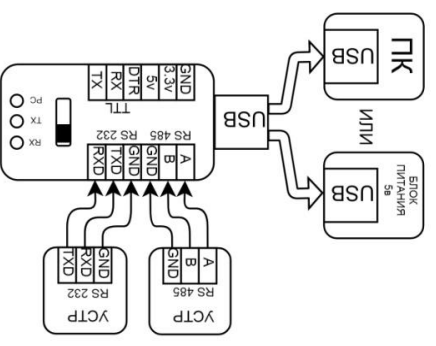
USB ↔ RS 485



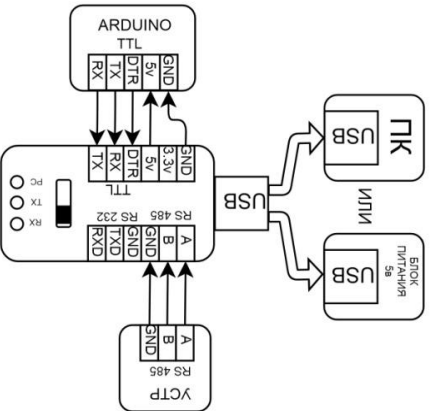
USB ↔ RS 232



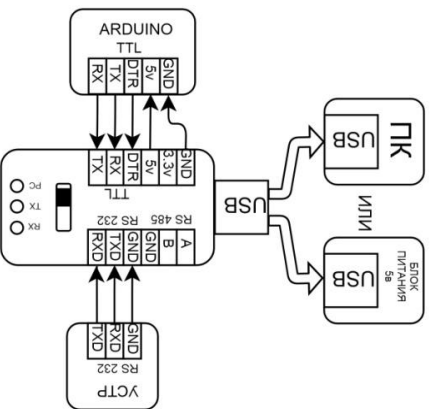
RS 485 ↔ RS 232



RS 485 → TTL



RS 232 → TTL



USB → TTL

